



AC EM CONDIZIONATORI

CONDIZIONAMENTO

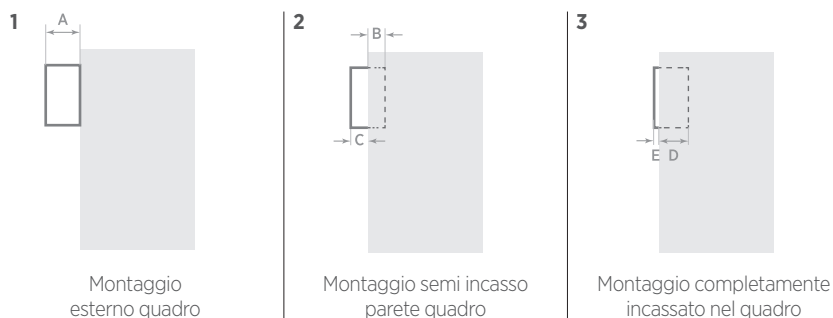
- Condizionatori d'aria da parete per montaggio esterno quadro;
- Gestione termica indipendente dalla temperatura esterna;
- Soddisfano l'esigenza di mantenere separato l'ambiente interno al quadro dall'ambiente esterno;
- Compressore ermetico, scambiatori in rame/alluminio;
- Refrigerante ecologico R134a;
- Facile manutenzione, senza filtro aria;
- Grado di protezione lato armadio: IP54;
- Ventilatori interni ed esterni con motore su cuscinetti a sfera per una lunga durata;
- Corpo in lamiera di acciaio verniciato colore grigio RAL 7035;
- Facilità d'installazione;
- Vengono utilizzati quando la temperatura interna richiesta è inferiore a quella esterna e quando viene richiesto un elevato grado di protezione (IP54).

DATI TECNICI

Modello	Codice	Tensione (V)	Frequenza (Hz)	Resa frigorifera L35L35 - DIN 3168/EN814	L35L50 - DIN 3168/EN814	Potenza (W)	Corr. Nom. (A)	Corrente di spunto (A)	Portata ventilatore interno (m³/h)	Grado IP lato armadio	Rumorosità dB(A) _{3m}	Peso (Kg)
AC EM 040	0088000	230	50/60	400	290	270	1,5	6	180	IP54	58	26
AC EM 065	0088010	230	50/60	640	470	305	1,65	7	280	IP54	60	25
AC EM 085	0088020	230	50/60	850	640	410	2,2	8,5	280	IP54	65	26
AC EM 110	0088030	230	50/60	1080	830	520	3,1	10	570	IP54	62	40
AC EM 150	0088050	230	50/60	1500	1150	740	4,2	19,7	570	IP54	62	40
AC EM 200	0088040	230	50/60	2000	1560	1090	4,9	21,8	860	IP54	60	43

A richiesta modelli trifase con resa frigorifera L35L35 da 2300 - 4000 - 5000 - 10000 W

INSTALLAZIONI



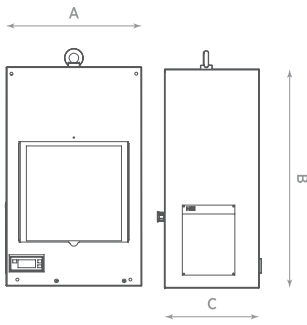
Modello AC EM	A	B	C	D	E
040	216	100	116	190	26
065/085	220	110	110	180	40
110/150/200	249	100	151	225	26

ACCESSORI

Descrizione	Modello	Codice	Adatto per prodotti
Adattatore per incasso condizionatore a parete	ARACEMS	0088101	AC EM 040
Adattatore per incasso condizionatore a parete	ARACEMM	0088102	AC EM 065 - 085
Adattatore per incasso condizionatore a parete	ARACEML	0088103	AC EM 110 - 150 - 200
Adattatore per semi-incasso condizionatore a parete	APRACEMS	0088104	AC EM 040
Adattatore per semi-incasso condizionatore a parete	APRACEMM	0088105	AC EM 065 - 085
Adattatore per semi-incasso condizionatore a parete	APRACEML	0088106	AC EM 110 - 150 - 200
Cestello porta filtro con filtro in poliuretano per condizionatore a parete	FHACEMS	0088107	AC EM 040 - 065 - 085
Cestello porta filtro con filtro in poliuretano per condizionatore a parete	FHACEML	0088108	AC EM 110 - 150 - 200
Filtro anti-polvere in poliuretano per griglia ripresa aria ambiente	FPACEMS	0088109	AC EM 040 - 065 - 085
Filtro anti-polvere in poliuretano per griglia ripresa aria ambiente	FPACEML	0088111	AC EM 110 - 150 - 200
Filtro anti-olio per griglia ripresa aria ambiente	FOACEMS	0088112	AC EM 040 - 065 - 085
Filtro anti-olio per griglia ripresa aria ambiente	FOACEML	0088113	AC EM 110 - 150 - 200

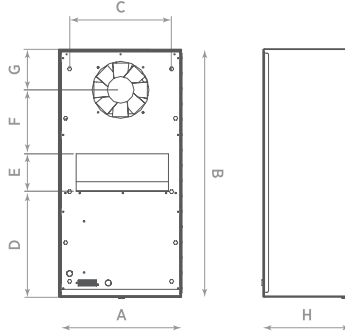
DIMENSIONI

AC EM 040



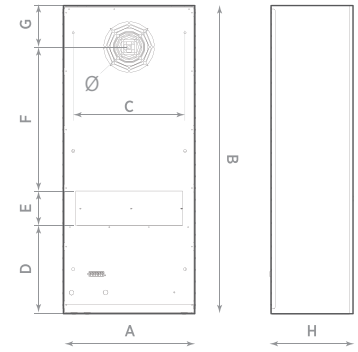
Modello AC EM	A	B	C
040	310	500	216

AC EM 065/085



Modello AC EM	A	B	C	D	E	F	G	H
065/085	313	630	260	269,5	95	162,5	103	222

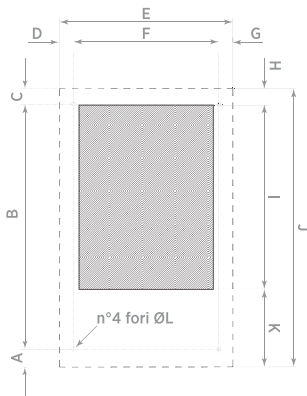
AC EM 110/150/200



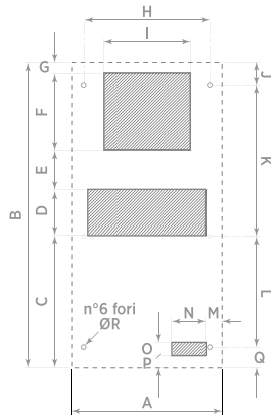
Modello AC EM	A	B	C	D	E	F	G	H	Ø
110/150/200	403	940	340	267,2	105	438,5	128	250	155

DIME DI FORATURA

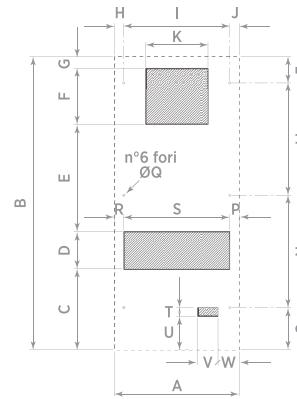
AC EM 040



AC EM 065/085



AC EM 110/150/200



Modello AC EM	A	B	C	D	E	F	G	H	I	J	K	L	M	N	O	P	Q	R	S	T	U	V	W
AC EM 040	32	440	28	25	310	260	25	30	330	500	140	7	-	-	-	-	-	-	-	-	-	-	-
AC EM 065/085	310	630	272,5	95	81	160	21,5	260	180	47,5	312	228	34	70	28	24,5	42,5	8	-	-	-	-	-
AC EM 110/150/200	400	940	260	120	342,5	180	37,5	30	340	30	200	84,5	360	360	135,5	30	7	30	340	28	107	65	68

CURVE DELLA CAPACITÀ DI RAFFREDDAMENTO

