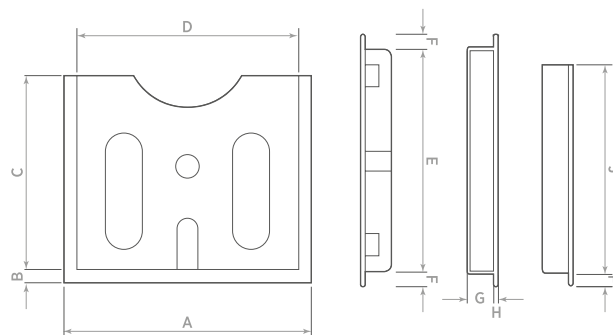




TASCA PORTA DOCUMENTI - POCKET WALLET



MODELLO	A	B	C	D	E	F	G	H	I	J
MODEL										
PW	263	3,5	2201	235	235	13,5	30	2,5	13,5	220

 Tasca porta documenti in materiale plastico, formato A4. Particolarmente indicata per contenere gli schemi di collegamento del quadro elettrico. Fornita con biadesivo pre-montato. Fori per l'eventuale fissaggio con viti (non fornite).

 Pocket wallet made of plastic material, A4 format. Specially designed to contain wiring diagrams of the control cabinet. Supplied with pre-mounted double-sided adhesive. Holes for optional screws fixing (screws not provided).

DATI TECNICI - TECHNICAL DATA

MODELLO	CODICE
MODEL	CODE
PW	0097050