

OXYGEN

Recuperatore di calore a flusso alternato

DESIGN & ELEGANZA

Il design di questo recuperatore di calore si presenta con un'estetica rinnovata, caratterizzata da linee pulite e moderne che valorizzano la semplicità del design. Una volta installato, si integra nella parete con discrezione, creando un dettaglio elegante e minimale che si adatta perfettamente a qualsiasi ambiente senza appesantirne lo stile.

È proposto in due dimensioni, con diametro 160 mm oppure 100 mm, per adattarsi al meglio alle diverse condizioni e necessità di installazione.



Portata

da **5** a **60** m³/h

Rumorosità

da **4** a **29** dB(A)_{3m}

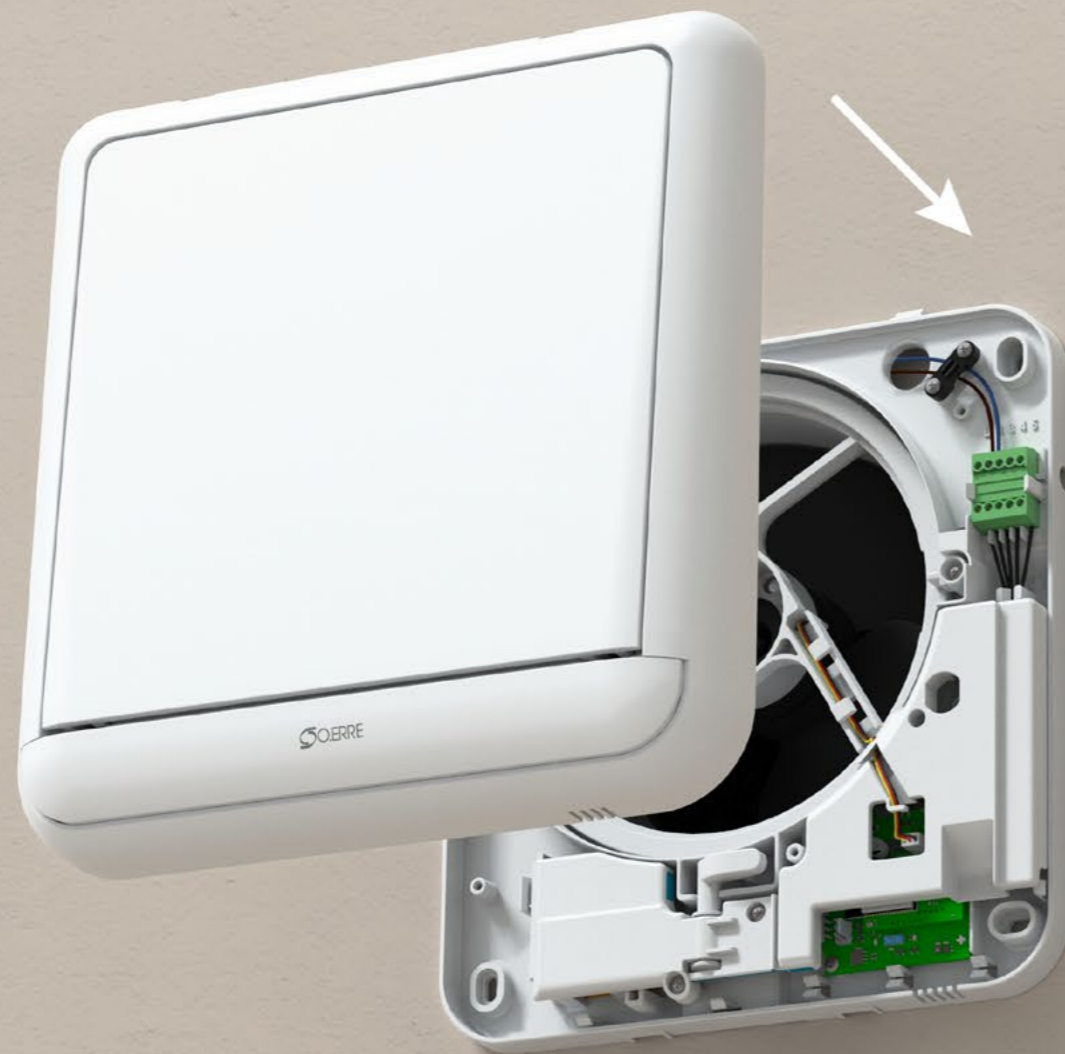
Potenza

da **3,9** a **6,9** W

Efficienza termica

fino al **93**%

OXYGEN

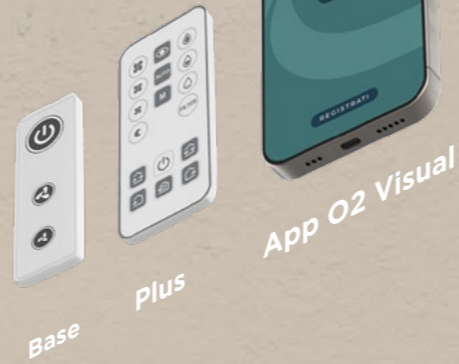


Versatilità e Tecnologia

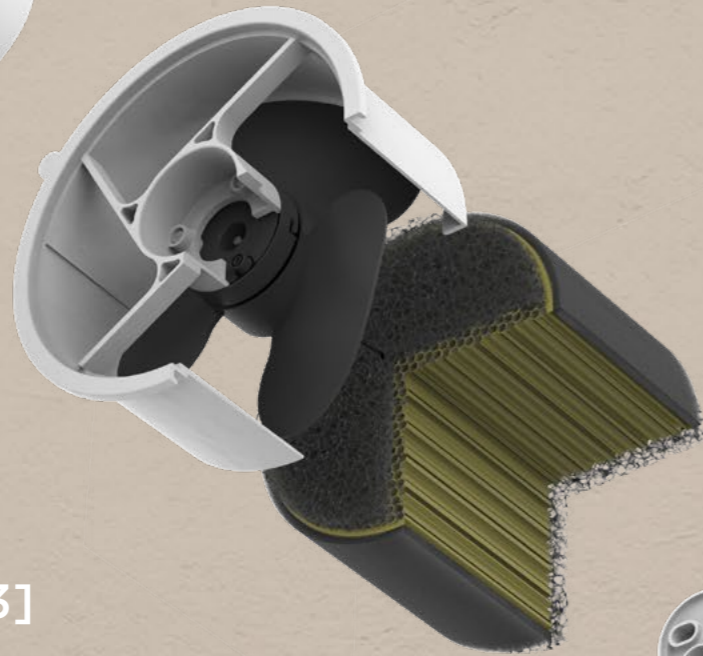
Scopri la libertà di posizionamento con il nostro recuperatore di calore, progettato per essere installato in qualsiasi ambiente. Massimizza il comfort e l'efficienza in ogni spazio, adattandolo alle tue esigenze specifiche.

OXYGEN

[01]

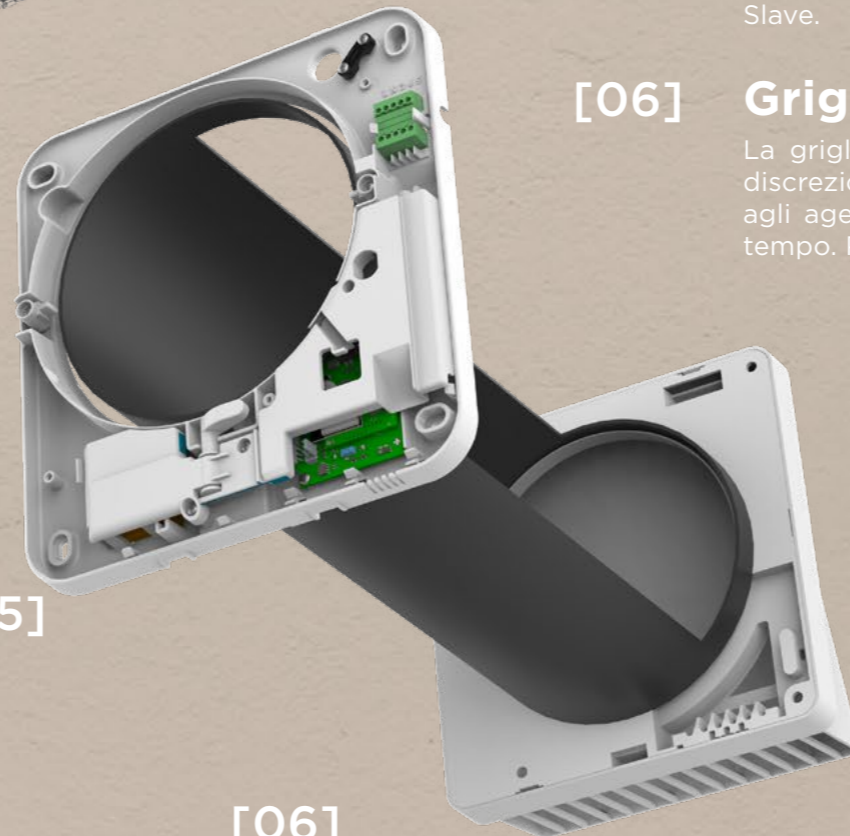


[02]



[03]

[04]



[05]

[06]

[01] Strumenti di controllo

TC BASE: Telecomando sviluppato per gestire le funzionalità della versione BASE del prodotto.

TC PLUS: Telecomando sviluppato per controllare le funzionalità delle versioni ACTIVE e WIRELESS del prodotto, dalla regolazione della velocità fino all'impostazione dei livelli di umidità.

APP O2 VISUAL: O2 è l'app che trasforma il tuo recuperatore di calore OXYGEN nel cervello smart della ventilazione di casa, permettendoti di configurarlo e comandarlo in modo semplice anche da remoto.

[02] Estetica interna

Raffinata e discreta, progettata per integrarsi armoniosamente con l'ambiente domestico.

[03] Ventola interna con motore brushless ad alta efficienza

Ventola progettata per garantire un'efficiente circolazione dell'aria con un funzionamento silenzioso e a basso consumo energetico.

[04] Scambiatore ceramico

Scambiatore in ceramica che consente un recupero termico fino al 93%. Durante il funzionamento, l'aria viziata in uscita cede il proprio calore allo scambiatore, che lo restituisce all'aria fresca in ingresso, riducendo le perdite energetiche e migliorando il comfort abitativo.

[05] Performance e collegamenti

Portata da 5 a 60 m³/h.

Le versioni Active, Wireless e App integrano la funzione velocità notte e permettono il collegamento di massimo 16 unità in configurazione Master/Slave.

[06] Griglia esterna

La griglia esterna, visibile sulla facciata, è progettata per integrarsi con discrezione in ogni contesto architettonico. Realizzata in materiale resistente agli agenti atmosferici e ai raggi UV, assicura durabilità e protezione nel tempo. Può anche essere verniciata con lo stesso colore della facciata.

OXYGEN



Il controllo a portata di mano

Oxygen connesso alla rete Wi-Fi è gestibile da remoto tramite l'app O2 VISUAL, integra sensori avanzati che ottimizzano il funzionamento automatico in base alle condizioni ambientali. Attraverso l'app è possibile configurare fino a 16 unità in un unico sistema e selezionare facilmente la velocità di funzionamento più adatta alle proprie esigenze, scegliendo tra quattro livelli disponibili, inclusa una modalità notte particolarmente silenziosa per garantire il massimo comfort.



4 versioni disponibili



VERSIONE BASE:

- Telecomando incluso (TC BASE);
- Accensione/spegnimento;
- Velocità 1, 2 e 3.



VERSIONE ACTIVE:

- Comunicazione via cavo tra le unità;
- Telecomando TC PLUS (accessorio venduto separatamente);
- Sensore di umidità e crepuscolare integrati, che consentono varie modalità di funzionamento automatiche;
- Possibilità di gestire fino a 16 unità all'interno di un sistema in modalità master/slave, con semplice configurazione tramite DIP switches;
- 4 velocità impostabili (di cui 1 velocità notte).



VERSIONE WIRELESS:

- Comunicazione Wireless tra le unità;
- Telecomando TC PLUS (accessorio venduto separatamente);
- Sensore di umidità e crepuscolare integrati, che consentono varie modalità di funzionamento automatiche;
- Possibilità di gestire fino a 16 unità all'interno di un sistema in modalità master/slave, con semplice configurazione tramite DIP switches;
- 4 velocità impostabili (di cui 1 velocità notte).

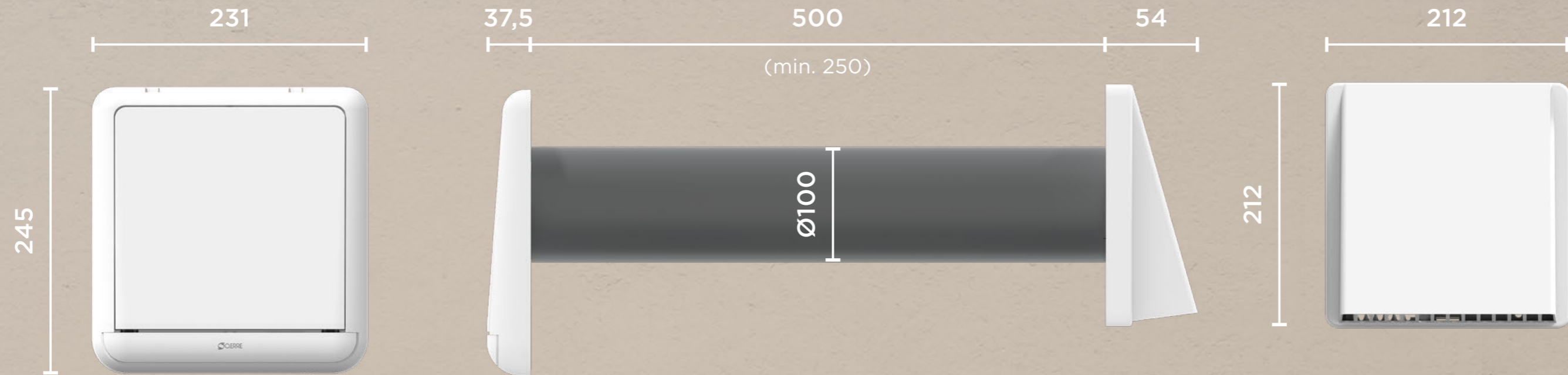


VERSIONE APP:

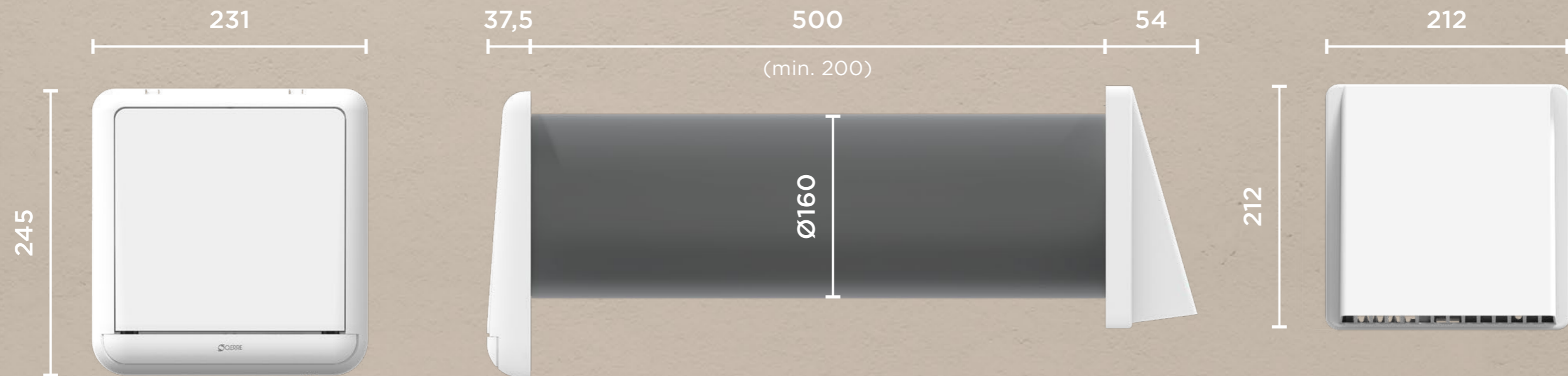
- Comunicazione tramite Wi-Fi a 2,4 GHz tra le unità;
- Possibilità di controllare le unità da smartphone grazie all'App O2 Visual anche da remoto;
- Sensore di umidità che consente varie modalità di funzionamento automatiche;
- Modalità Notte Automatica che, nelle ore notturne, riduce automaticamente la portata d'aria e la rumorosità per garantire il massimo comfort durante il riposo;
- Possibilità di configurare fino a 16 unità all'interno del sistema tramite App O2 Visual;
- 4 velocità impostabili (di cui 1 velocità notte).

OXYGEN

Ø100 mm



Ø160 mm



* Dimensioni in millimetri (mm)



O.ERRE

✉ vendite@oerre.it

☎ +39.030.686.2341

🌐 www.oerre.eu